

LED Indicador de trayectoria de aproximación de precisión

AV-PAPI Serie 3 (Sistemas energizados por voltaje)



Intertek

Certificado Intertek para
FAA AC 150/5345-28H



Compre la lista
americana



Cumple con
OACI

El Avlite PAPI LED Serie 3 es un indicador de trayectoria de aproximación de precisión altamente eficiente. Usa LEDs como fuente de luz para reducir el mantenimiento, bajar el consumo de energía y aumentar la confiabilidad, la seguridad y la visibilidad. La unidad de cabeza de luz está diseñada para la eficiencia energética y puede ser suministrada con entrada de voltaje AC o DC o con fuentes de poder solar adicionales. El PAPI Serie 3 también está disponible con acabados opcionales de grado marino para soportar la exposición prolongada en ambientes con alta humedad y salinidad.

Características

Ópticas LED patentadas

Ópticas innovadoras que logran el más bajo consumo de energía de la industria, intensidad uniforme y la más afilada transición rojo/blanco para obtener información críticamente precisa sobre la pendiente de aproximación al piloto.

Diseño probado en el campo

El PAPI Avlite LED fue desarrollado por Laser Guidance Inc, un diseñador y fabricante de productos de aviación de alta precisión de los Estados Unidos. Ahora en su tercera generación, más de 100 sistemas han sido desplegados globalmente en los siete continentes.

Operaciones permanentes o portátiles

Disponible con patas de montaje frangibles o temporales, el PAPI es diseñado para soportar varias condiciones de uso.

Diseñado para aplicaciones comerciales o militares

El Avlite PAPI LED es uno de los pocos indicadores PAPI en el mercado capaz de soportar estados operacionales visuales e infrarrojos dentro de la misma óptica. Cambiable por operadores en tierra, el indicador visual PAPI permite a los pilotos identificar la información de la pendiente de aproximación usando medios tradicionales de luz BLANCA/ROJA o combinaciones de infrarrojos parpadeantes.



💰 Rentable

- Bajo consumo de energía
- Bajo mantenimiento

📈 Alto rendimiento

- Completamente integrable en un sistema de pista Avlite
- Opciones de control remoto

✈️ Aplicaciones

- Iluminación de aeropuertos y aeródromos

📄 Certificaciones

- FAA L880/881 AC 150/5345-28H Estilo A, Clase I incluye opciones de lente calentada y de interruptor de inclinación (Certificación pendiente para FAA Estilo B)

📄 Cumplimiento

- Fotométricamente conforme a las normas de la OACI, DGAC y UFC
- Compre la lista americana

✅ Confiable

- No hay bombillas fundidas – nunca
- La última tecnología LED
- No hay partes sueltas

📦 Aditamentos adicionales

- Suministros de energía solar
- Soluciones de montaje
- Acero inoxidable grado marino
- Deflectores externos (dispositivos de supresión)

Especificaciones técnicas .*

AV-PAPI Serie 3		AC ¹	DC
Características eléctricas			
Voltaje de entrada	90-264VAC		24V Nominal (21 - 28 VDC)
Frecuencia de entrada	50/60 Hz		N/A
Consumo de energía			
OACI/FAA L-880 (4-Caja)	328 VA		267 W
FAA L-881 (2-Caja)	161 VA		134 W
OACI APAPI	85 VA		70 W
Características físicas			
Material del cuerpo	Chasis de aluminio pintado en epoxi con naranja de aviación estándar; amarillo y otros colores disponibles		
Material del hardware	Acero inoxidable & aluminio anodizado		
Diseño de las lentes	Lente de cristal óptico		
Montaje	Permanente y portátil		
Dimensiones (Sólo LHA)	Altura (pulgadas/mm)	Ancho (pulgadas/mm)	Longitud (pulgadas/mm)
Permanente	Mínimo: 22.27 / 566 Suministrado: 30.42 / 773 Máximo: 42.67 / 1083	12.75 / 324	26.87 / 682
Portátil	Extendido: 19.45 / 494 Colapsado: 14.2 / 360	13.22 / 335	26.47 / 672
Factores ambientales			
Temperatura	-31 a 131 °F (-35 a +55 °C) - Ambiente -67 a 176 °F (-55 a +80 °C) - Almacenaje		
Carga del viento	100 mph (45 m/s)		
Certificaciones y cumplimiento			
CE	EN61000-6-3:2007 EN61000-6-1:2007		
Aseguramiento de Calidad	ISO 9001:2015		
OACI	Anexo 14 Parte 1 PAPI (2 & 4 LHA) & APAPI (2 LHA) Cumple		
FAA	L-880/881 (2 & 4 LHA) AC 150/5345-28H Certificado Estilo A Clase I		
UFC	3-535-01 (4 LHA) Cumple		
DGAC	Pendiente		
Propiedad intelectual			
Patentes	Patente U.S. No. US 9,863,601 B2		
Marcas registradas	AVLITE® es una marca registrada de Avlite Systems		
Garantía *	Los sistemas Avlite PAPI (AV-PAPI) están garantizados contra defectos mecánicos y físicos en el diseño y la fabricación por un período de 12 meses desde la fecha de instalación ó 24 meses desde la fecha de despacho, y están garantizados contra defectos eléctricos en el diseño o la fabricación de la LED o de circuitos específicos LED por un período de 4 años según la FAA EB67 (edición aplicable).		
Opciones disponibles	<ul style="list-style-type: none"> • Modo Infrarrojo • Suministro de energía solar <ul style="list-style-type: none"> • Kit generador • Kit de batería • 2.4 GHz, PALC/ARCAL <ul style="list-style-type: none"> • Control por cable • Soluciones de montaje • Acero inoxidable grado marino • Deflectores externos (dispositivos de supresión) 		

CE - Especificaciones sujetas a cambio o variación sin aviso. * Sujeto a términos y condiciones estándar.
¹ Certificado FAA 150/5345-28H

Configuraciones disponibles

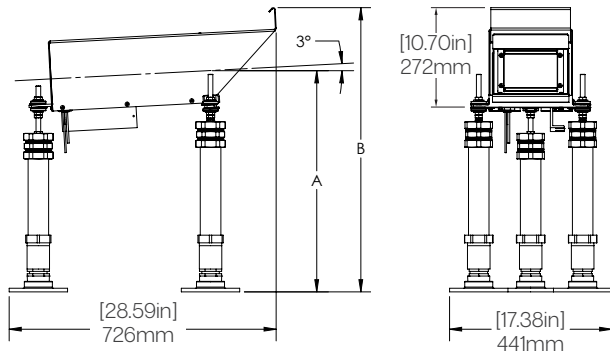
Modelo	Tamaño	Montaje	Salida	Energía	Control
PAPI	Estándar 2 LHA	Permanente	Visible	Kit Solar	Cableado
	Estándar 4 LHA	Portátil	Visible / IR	Kit Generador	Inalámbrico
PAPI				Kit batería	Fotocelda
Grado				AC	CCR
Marino				CCR	

Ilustraciones técnicas

Cómo pedir AV-PAPI Serie 3

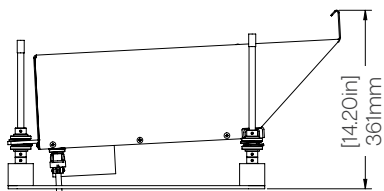
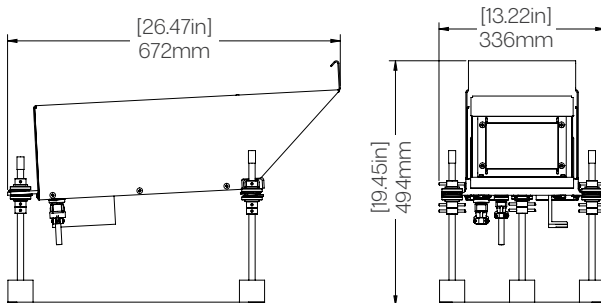
AV-PAPI - [?] - [??] - [??] - [??]* - [?]

PAPI Serie 3 con soporte permanente



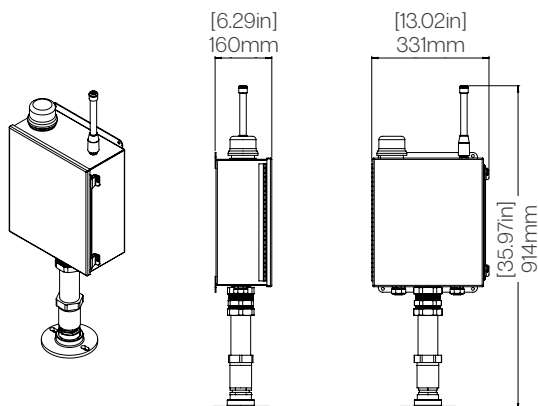
	A	B
Mínimo (pulgadas/mm)	15.52 / 394	22.27 / 566
Suministrado (pulgadas/mm)	23.67 / 601	30.42 / 773
Máximo (pulgadas/mm)	35.92 / 912	42.67 / 1083

PAPI Serie 3 con soporte portátil



SE MUESTRA COLAPSADO PARA DESPACHO

Control de energía



Producto Nr: _____

Estándar/Tamaño: _____

A = OACI abreviado-PAPI 2-LHA
 2 = FAA 2-LHA
 4 = FAA/OACI 4-LHA

Montaje: _____

P0 = Permanente
 P1 = Portátil

Voltaje de entrada: _____

UM = 100-240VAC (FAA Estilo A)
 24 = 24VDC

Opciones: _____

- 0 = Ninguna
- 1 = Control de radiofrecuencia
- 2 = Sólo infrarrojo
- 3 = Infrarrojo y control de radiofrecuencia
- 4 = Lente calefaccionado
- 5 = Control de radiofrecuencia y lente calefaccionado
- 6 = Infrarrojo y lente calefaccionado
- 7 = Infrarrojo, control de radiofrecuencia y lente calefaccionado
- 8 = Interruptor de inclinación
- 9 = Control de radiofrecuencia e interruptor de inclinación
- 10 = Infrarrojo e interruptor de inclinación
- 11 = Infrarrojo, control de radiofrecuencia e Interruptor de inclinación
- 12 = Lente calefaccionado e interruptor de inclinación
(Versión FAA estándar)
- 13 = Control de radiofrecuencia, lente calefaccionado e interruptor de inclinación
- 14 = Infrarrojo, lente calefaccionado e interruptor de inclinación
- 15 = Infrarrojo, control de radiofrecuencia, lente calefaccionado e interruptor de inclinación

Color: _____

- 0 = Naranja FAA
- 1 = Amarillo OACI
- 2 = Naranja grado marino
- 3 = Amarillo grado marino
- 4 = Arena desierto
- 5 = Verde OTAN
- 6 = Arena desierto grado marino
- 7 = Verde OTAN grado marino

*Nota: Múltiples/todas las opciones están disponibles juntas.

AV-PAPI Series 3 FAA Style A & ICAO_DATA_LS_V2-7