

# PAPI de LED Serie 3

Indicador LED de trayectoria de aproximación de precisión

El PAPI de LED de Avlite Serie 3 es un indicador altamente eficiente de trayectoria de aproximación de precisión, que utiliza los LED como fuente de luz para proporcionar bajo mantenimiento, bajo consumo de energía y altos niveles de confiabilidad. La unidad del cabezal luminoso opera a 24VCC para la eficiencia energética así como para aumentar la seguridad; y puede suministrarse con fuentes alternas de energía solar, entrada de CA o CCR tradicional. El LED PAPI Serie 3 también está disponible con acabados duraderos de grado marino para soportar la exposición prolongada en ambientes con alta humedad y salinidad.

## Óptica LED patentada

Las ópticas innovadoras logran el menor consumo de energía de la industria, intensidad uniforme y la transición roja/blanca más nítida para brindar información de la aproximación a la pendiente con una precisión crítica para el piloto.

## Diseño probado en el campo

El PAPI de LED de Avlite fue desarrollado por Laser Guidance Inc, un diseñador y fabricante estadounidense de productos de iluminación de aviación de alta precisión. Ahora en su tercera generación, más de 100 sistemas se han implementado globalmente en regiones como América, Europa, Medio Oriente, Asia y África.

## Operaciones permanentes o portátiles

Disponible con patas de montaje frangibles o temporales permanentes, el PAPI está diseñado para soportar varias condiciones de uso.

## Diseñado para aplicación Comercial o Militar

El PAPI de LED de Avlite es uno de los únicos PAPI en el mercado capaz de soportar estados operacionales visuales e infrarrojos dentro de la misma óptica. Intercambiable por operadores terrestres, la visibilidad del PAPI permite a los pilotos identificar la información de la aproximación a la pendiente utilizando los medios tradicionales de las combinaciones de luz BLANCA/ROJA.



### 📄 Económico

- Bajo consumo de energía
- Bajos costos de mantenimiento continuo

### 📈 Alto rendimiento

- Totalmente integrable aun sistema de pista Avlite
- Operación bajo demanda

### 📦 Complementos opcionales

- Fuentes de alimentación solar
- Soluciones de montaje
- Acero inoxidable de grado marino

### ✅ Confiable

- No bombillas reventadas
- Última tecnología LED
- Sin partes móviles

### ✈️ Aplicaciones

- Iluminación del campo de aviación
- Iluminación de helipuerto (APAPI)

### 📄 Conformidad

- Cumplimiento fotométrico con los estándares de ICAO, FAA, STANAG, DGAC y UFC

## Especificaciones técnicas .\*

### Óptica

Ledes de alta potencia con una gestión adecuada del calor para garantizar una fotometría estable para la vida útil del producto

Cumple con las especificaciones de FAA L-880/881 y E-3007 (2 y 4 LHA), fotometría y cromaticidad

Cumple con el ICAO Anexo 14 PAPI (2 y 4 LHA) y APAPI (2 LHA), cumple con el STANAG 3316 PAPI (2 y 4 LHA) y APAPI (2 LHA) y con UFC 3-535-01 (4 LHA)

Lentes de vidrio óptico

### Características físicas solo por LHA

	Permanente	Portable
Altura (mm/pulgadas)	306 / 12.06	Extendido: 494 / 19.45 Colapsado para envío: 360 / 14.2
Anchura (mm/pulgadas)	324 / 12.75	335 / 13.22
Longitud (mm/pulgadas)	682 / 26.87	672 / 26.47
Peso (kg/lbs)	8.07 / 17.8	11.34 / 25

### Características eléctricas

Consumo de corriente PAPI: 216W

### Opciones de energía

Estación solar Paneles solares, accesorios de montaje, baterías, recintos, contenedores para transporte aéreo, entrada de CA para respaldo

Kit del generador Generador a gas o diésel, salida de CA para carga y respaldo de energía

Kit de la batería Baterías y recintos, entrada de CA para carga y respaldo de energía

Solo CA 100-240VCA 50/60 Hz, entrada de corriente de 3 y 5 pasos

CCR Entrada de corriente de 3 y 5 pasos (transformador de 100w por LHA)

### Opciones de control

Cableado Control del relevador cableado, control de la línea de energía

Inalámbrico Red de malla de 2.4 GHz

Fotocelda Control automático de intensidad para el día y la noche

### Construcción

Chasis de aluminio pintado con epoxi con aviación naranja estándar, amarillo y otros colores disponibles

Piezas de acero inoxidable y aluminio anodizado

Nivel digital integrado

Opción de grado marino: barras de montaje de acero inoxidable no corrosivas y unidad de control de potencia

### Temperatura

-67 a 131 °F (-55 a +55 °C) - Ambiente

-67 a 176 °F (-55 a +80 °C) - Almacenamiento

### Carga de viento

100 mph (45 m/s)

### Acceso

NEMA 4 y EN 60529 IP 55

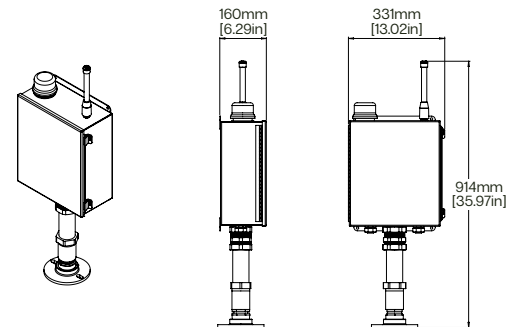
### Propiedad intelectual

Patentes Patente de los Estados Unidos No. US 9,863,601 B2

Marca registrada AVLITE® es una marca registrada de Sealite Pty Ltd

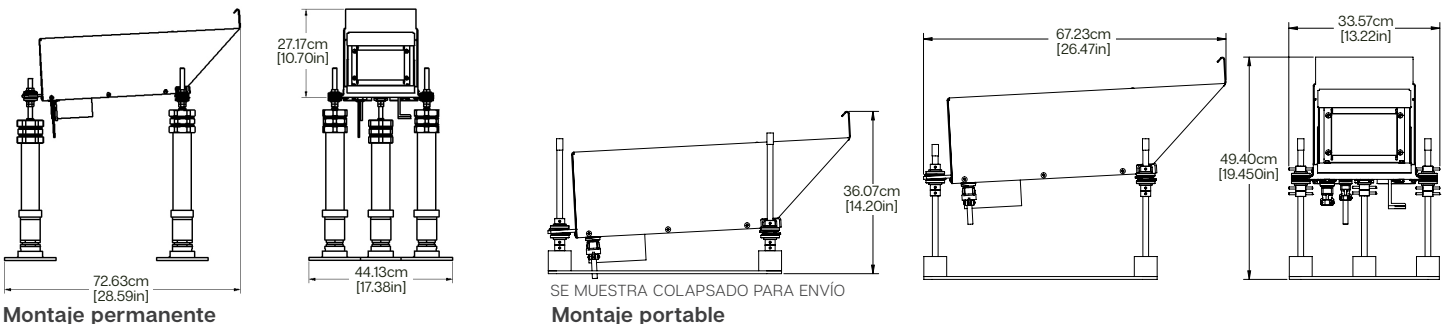
### Configuraciones estándar

Modelo	Tamaño	Montaje	Salida	Energía	Control
PAPI	Estándar 2 LHA Estándar 4 LHA	Permanente Portable	Visible Visible / IR	Kit solar Kit del generador Kit de la batería CA	Cableado Inalámbrico Fotocelda
PAPI de grado marino					



Unidad de control de potencia

### Ilustración técnica



SE MUESTRA COLAPSADO PARA ENVÍO

Montaje portable

Montaje permanente

## Tabla de Fotometría

Muestra	CRT181061023-001	Alimentada por	CC	Requisitos para Luces Blancas		Requisitos para Luces Rojas	
				Ubicación de la viga	FAA mínimo	Ubicación de la viga	FAA mínimo
Prueba	Inicial	Transformación	NA	5000 cd	2500 cd	5000 cd	2500 cd
Focos	LED	Tamaño del transformador	NA	8000 cd	4000 cd	14000 cd	7000 cd
				20000 cd	10000 cd	30000 cd	15000 cd
				Voltaje (VCC)	24.0		
				Corriente (ADC)	2.37		

Grados verticales	Horizontal (grados)																							
	-11.0	-10.0	-9.0	-8.0	-7.0	-6.0	-5.0	-4.0	-3.0	-2.0	-1.0	0.0	1.0	2.0	3.0	4.0	5.0	6.0	7.0	8.0	9.0	10.0	11.0	
5.0	3493	5025	6556	8204	9862	11377	12784	13480	13890	14509	14889	14889	14056	13665	13667	13010	11515	10578	9788	8833	8007	7108	5984	4904
4.5	3941	5500	7502	9609	11666	13510	15256	16236	16981	17780	18151	17034	16522	16470	15554	13655	12373	11365	10204	9223	8292	6976	5705	
4.0	5020	6679	8964	11375	13844	15977	17907	19314	20307	21186	21574	20246	19592	19294	18016	15794	14300	12970	11603	10566	9520	8138	6670	
3.5	5745	7729	10188	12826	15611	18143	20375	22133	23389	24444	25062	23562	22490	22160	20602	18175	16253	14739	13204	11912	10647	9337	7747	
3.0	6689	8975	11794	14827	17888	20492	23053	25201	26781	27926	28641	26967	25387	24797	23253	20793	18550	16852	15308	13992	12729	11435	9671	
2.5	7326	9842	13040	16484	19846	22526	25053	27160	28948	30195	31396	30467	29130	28449	26883	24064	21398	19494	17806	16088	14655	13117	11045	
2.0	7952	10748	14284	17968	21556	24465	27032	28893	30174	31691	33575	33269	32375	31685	29897	26732	23692	21546	19737	17951	16234	14395	12084	
1.5	8153	11211	14859	18786	22557	25684	28276	29794	31236	32700	34862	35110	34405	33705	31847	29030	25840	23439	21516	19585	17809	15662	13061	
1.0	8151	11240	14920	18711	22520	25783	28510	30116	31477	33006	34795	34957	34484	33912	32315	29786	26665	24387	22608	20775	19041	16664	13600	
0.5	7864	10729	14245	17803	21112	23933	26556	28392	30206	31732	33272	33938	33839	33346	32217	30098	27017	24839	23313	21537	19516	17096	13803	
0.0	4582	6179	8047	9740	11326	12836	14277	15688	16903	18835	20214	20980	20965	21202	20563	18959	17099	15411	13835	12292	10992	9631	8053	
-0.5	4423	5704	7242	8808	10427	11844	12962	14034	14920	15769	16855	18239	18793	19077	18710	17838	16765	15445	14328	12978	11514	9949	8299	
-1.0	4125	5516	6908	8551	10283	11747	12929	14017	14853	15649	16667	17749	18168	18396	18039	17178	15983	14792	13751	12349	10804	9287	7720	
-1.5	4195	5488	7019	8701	10416	11945	13306	14493	15619	16692	17920	18999	18842	18508	18030	17078	15901	14635	13567	12120	10580	9136	7561	
-2.0	4415	5944	7472	9189	10826	12404	13881	15258	16623	17826	18896	19668	19674	19312	18725	17518	15918	14525	13523	12169	10778	9261	7587	
-2.5	4429	5956	7685	9444	11095	12757	14358	15796	17141	18280	19293	20291	20112	19741	19203	18030	16352	14766	13601	12307	10909	9380	7704	
-3.0	4258	5987	7716	9617	11298	12939	14495	15901	17253	18351	19290	20207	19944	19497	18927	17708	15941	14322	13195	11954	10642	9207	7602	
-3.5	3852	5377	7129	8947	10565	12130	13625	14902	16120	17195	18119	19058	18630	17991	17374	16121	14470	13033	12019	10970	9836	8551	7088	
-4.0	3368	4665	6207	7760	9174	10555	11824	12918	13968	14899	15656	16282	15838	15170	14522	13334	11951	10882	10090	9241	8317	7210	5901	
-4.5	2733	3858	4983	6265	7392	8553	9597	10445	11292	11995	12491	12899	12400	11847	11279	10338	9275	8529	7932	7270	6565	5589	4612	
-5.0	2139	2900	3844	4839	5767	6673	7465	8087	8720	9245	9521	9661	9211	8681	8237	7590	6887	6404	5977	5465	4895	4158	3417	

Nota: Todas las medidas están en Candelas. El formato condicional cambiará el texto a rojo para indicar que un valor medido está fuera de los límites requeridos.

## Cómo ordenar

**AV-PAPI** Indicador LED de trayectoria de aproximación de precisión

AV-PAPI - [?] - [??] - [??] - [??]\* - [?]

**Número del producto:** \_\_\_\_\_

**Estándar/tamaño:** \_\_\_\_\_

- A = ICAO Abreviado-PAPI 2-LHA
- 2 = FAA 2-LHA
- 4 = FAA/ICAO 4-LHA

**Montaje:** \_\_\_\_\_

- PO = Permanente
- P1 = Portable

**Entrada de voltaje:** \_\_\_\_\_

- UM = 100-240VCA
- 24 = 24VCC
- 66 = 6.6A Corriente constante

**Opciones:** \_\_\_\_\_

- RF = Control de radiofrecuencia
- HL = Lentes de calentamiento
- TS = Interruptor de inclinación
- MG = Componentes de grado marino

**Color:** \_\_\_\_\_

- 0 = FAA Naranja
- 1 = OACI Amarillo
- 2 = Naranja de grado marino
- 3 = Amarillo de grado marino

\*Nota: Múltiples/todas las opciones están disponibles juntas.